

1

2

3

4

A

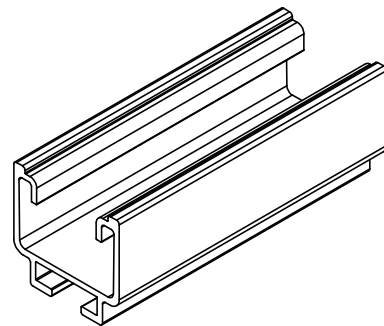
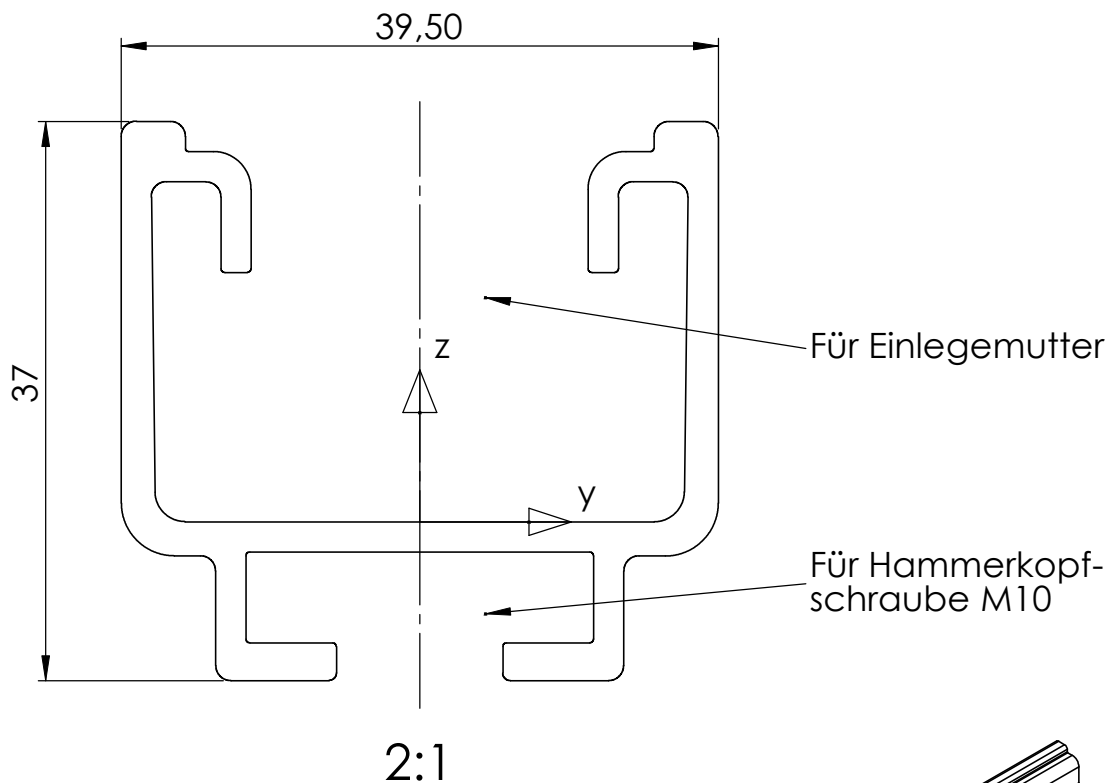
B

C

D

E

F



1:2; 100 lang

Technische Daten:

Material: Al-Legierung mit R_m min. 250 N/mm²
 Querschnittsfläche: 3,11 cm²
 Gewicht: ca. 0,85 kg/m
 Spannweiten auf Anfrage

Rechenwerte:

$A = 311 \text{ mm}^2$
 $I_y = 42700 \text{ mm}^4$
 $I_z = 67769 \text{ mm}^4$
 $W_y = 2176 \text{ mm}^3$
 $W_z = 3430 \text{ mm}^3$



K2 Systems GmbH
 Heimsheimer Str. 69
 71263 Weil der Stadt/Hausen
 07033/46665-00

Benennung

Datenblatt
 Lightschiene

	NAME	DATE	MATERIAL:
Erstellt	Stegmaier	17.09.2008	Aluminium
Freigegeben	Stegmaier	26.09.2008	Oberfläche blank
			Gewicht ca. 0,85 kg/m

Zng.-Nr.

P1000014

A4

Maßstab: 1:2

Blatt 1 von 1